

OPERÆ
HOME



Rialto



TECHNICAL INFORMATION / INFORMAZIONI TECNICHE

Frame: solid fir wood, plywood, wood fiber

Springing/webbing elastic belts

Seat cushion: monoblock in polyurethane foam Density 40 kg/m³ covered in polyester fiber with matching fine velvet 250 gr/m²

Back cushion: monoblock in polyurethane foam Density 40 kg/m³ covered in polyester fiber with matching fine velvet 250 gr/m²

Feet: beech wood wengé finish

Covers: fabric (removable covers) or leather

Pillow cushions: staple polyester microfiber in 100% Cotton Twill 271 pillowcase

Note: optional feet in different finish as per available samples without price surcharge

Struttura: abete massello, legno multistrato, fibra di legno

Piano di molleggio: cinghie elastiche

Imbottitura seduta: monoblocco in poliuretano espanso Densità 40 kg/m³ rivestito da accoppiato in fibra di poliestere 250 gr/m²

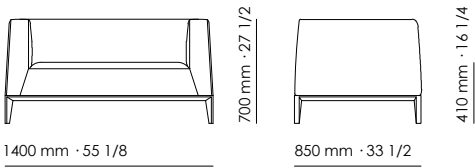
Imbottitura schienale: monoblocco in poliuretano espanso Densità 40 kg/m³ rivestito da accoppiato in fibra di poliestere 250 gr/m²

Piedi: legno di faggio verniciato wengé

Rivestimento: tessuto (sfoderabile) o pelle

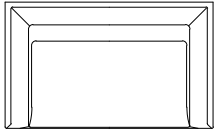
Cuscini volanti: fiocco di microfibra di poliestere in 100% Cotone Twill 271

Note: opzionale senza sovrapprezzo piede in diversa finitura come da campionario

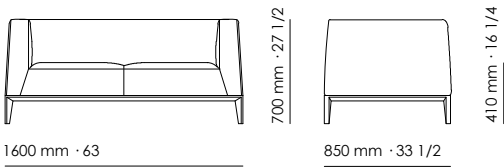


1400 mm · 55 1/8

850 mm · 33 1/2

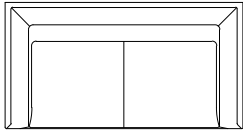


1 1/2 seater sofa
Divano 1 posto 1/2

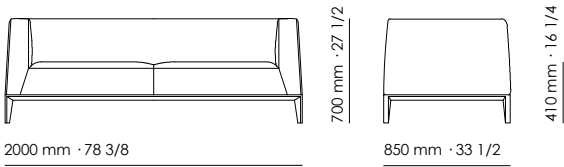


1600 mm · 63

850 mm · 33 1/2

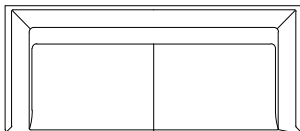


2 seater sofa
Divano 2 posti

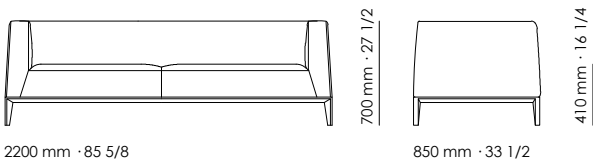


2000 mm · 78 3/8

850 mm · 33 1/2



2 1/2 seater sofa
Divano 2 posti 1/2

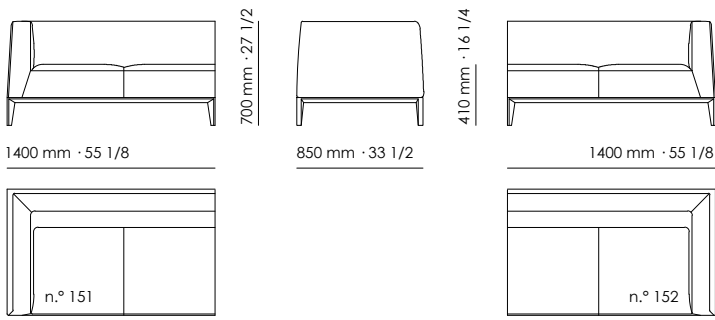


2200 mm · 85 5/8

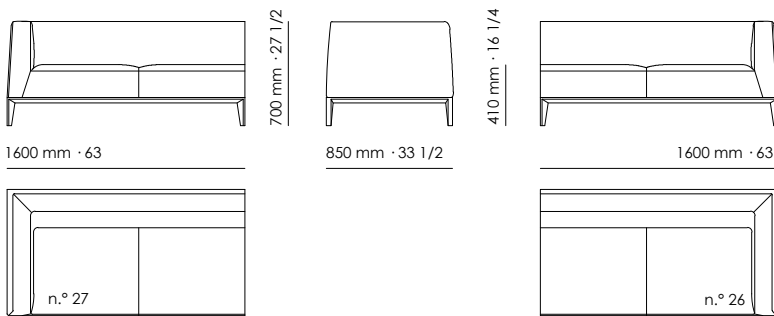
850 mm · 33 1/2



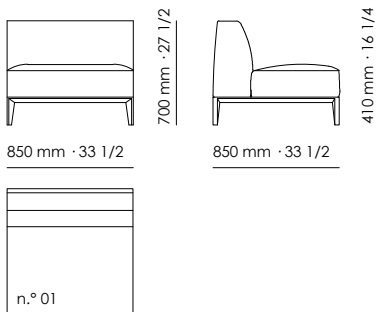
3 seater sofa
Divano 3 posti



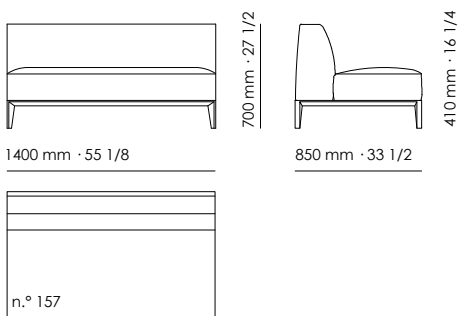
1 1/2 seater element L/R arm n.° 151/152
Elemento 1 posto 1/2 Br SX/DX n.° 151/152



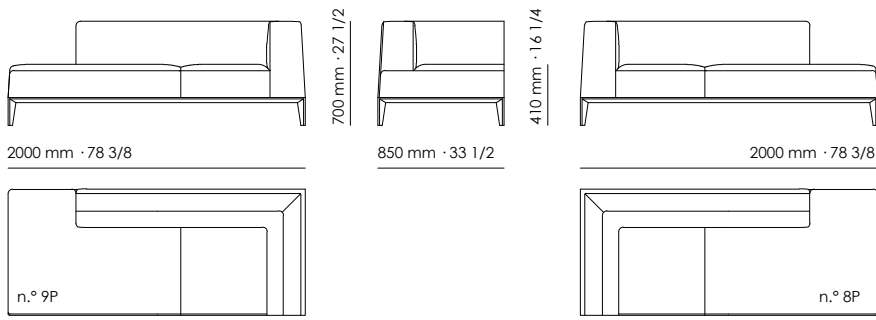
2 seater element L/R arm n.° 27/26
Elemento 2 posti Br SX/DX n.° 27/26



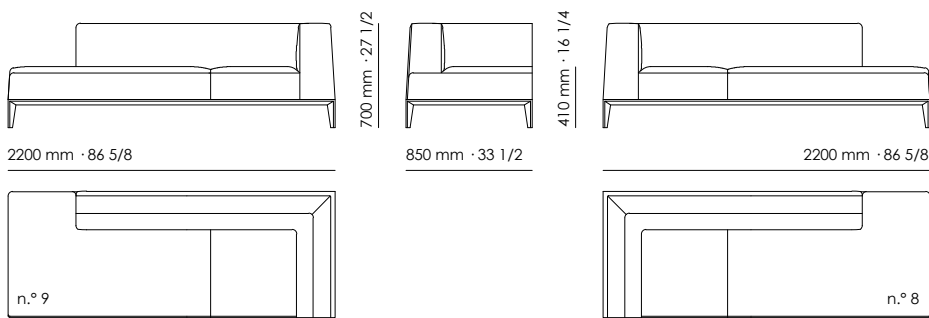
1 seater central element n.° 01
Elemento centrale 1 posto n.° 01



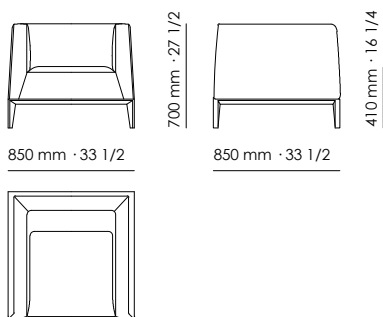
1 1/2 seater central element n.° 157
Elemento centrale 1 posto 1/2 n.° 157



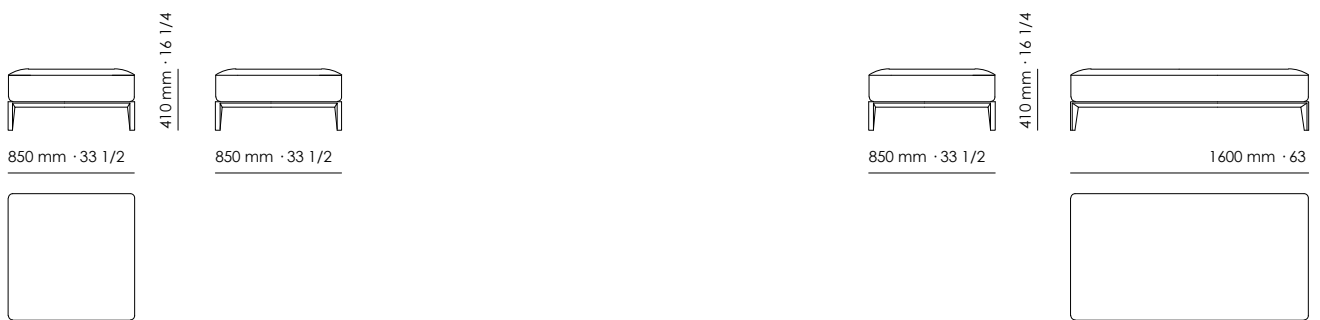
End element L/R arm n° 9P/8P
Elemento terminale Br SX/DX n° 9P/8P



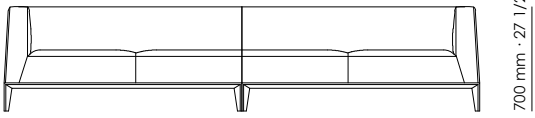
Maxi end element L/R arm n° 09/08
Grande elemento terminale Br SX/DX n° 9P/8P



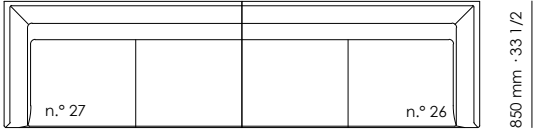
Armchair
Poltrona



Square Pouf / Bench pouf
Pouf rettangolare / Pouf panca

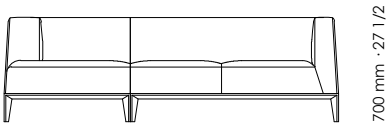


3200 mm · 63

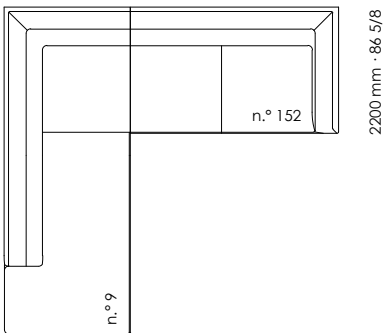


COMPO:

- #27 element
- #26 element

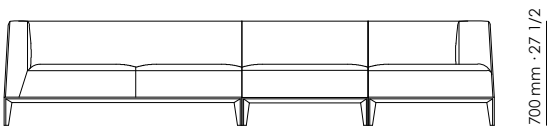


1400 mm · 55 1/8

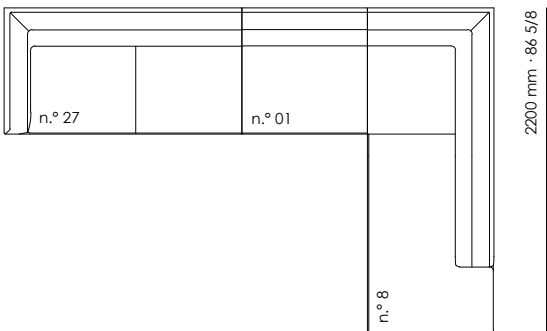


COMPO:

- #09 element
- #152 element

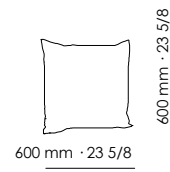
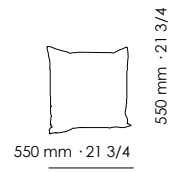
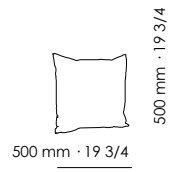
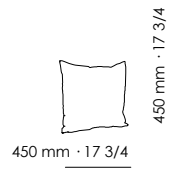
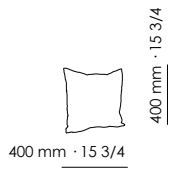


3300 mm · 129 7/8

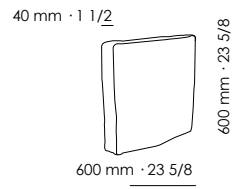
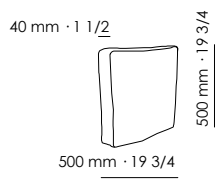
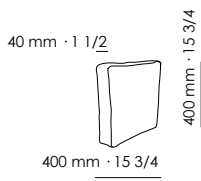


COMPO:

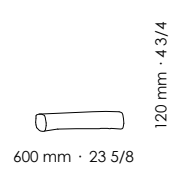
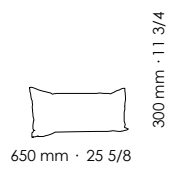
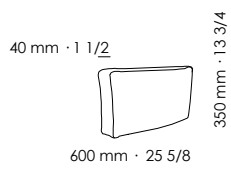
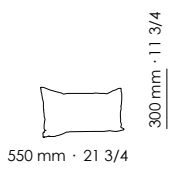
- #27 element
- #01 element
- #08 element



Knife edge throw pillows
Cuscini volanti a saponetta



Box pillows
Cuscini con fascia



Rectangular pillows / Roll pillow
Cuscini rettangolari / Cuscino rullo